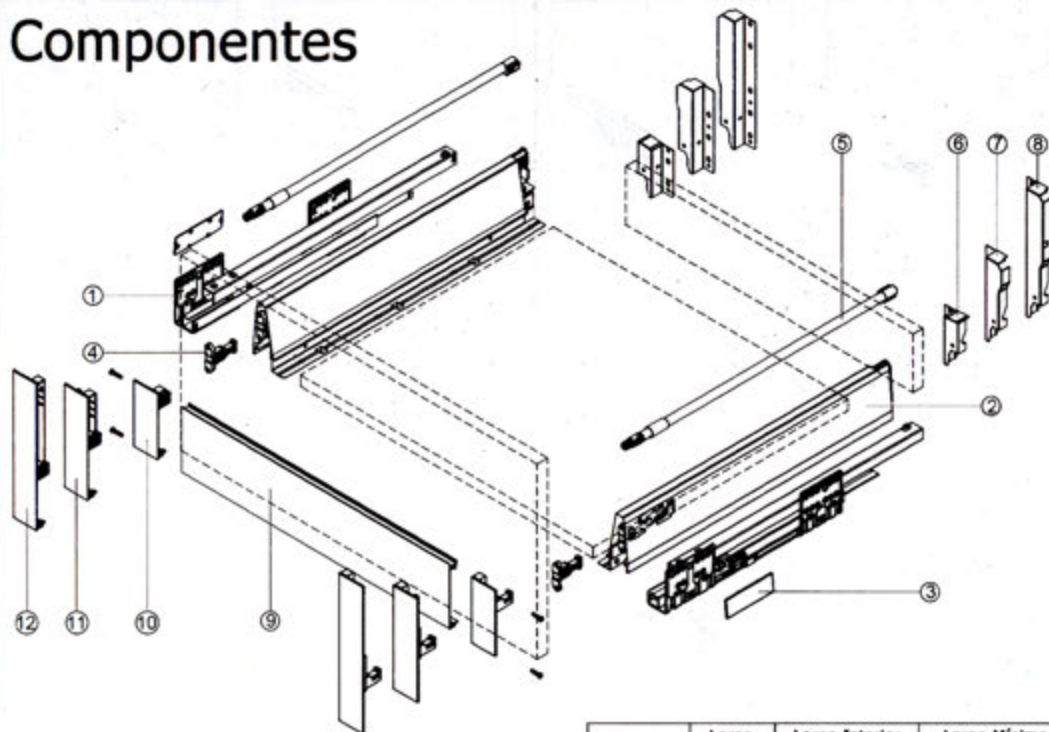


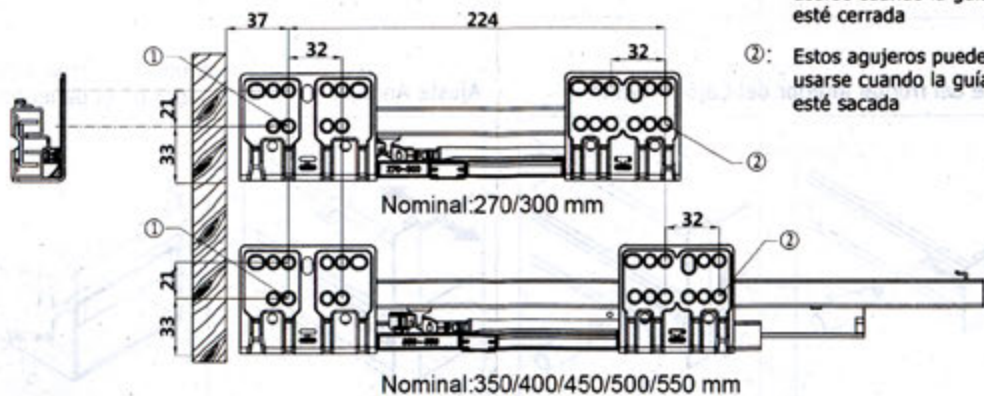
Componentes



Item nº	Largo Nominal	Largo Interior Cajón	Largo Mínimo Instalación Cajón
908TB-270	270mm	244mm	280mm
908TB-300	300mm	274mm	310mm
908TB-350	350mm	324mm	360mm
908TB-400	400mm	374mm	410mm
908TB-450	450mm	424mm	460mm
908TB-500	500mm	474mm	510mm
908TB-550	550mm	524mm	560mm

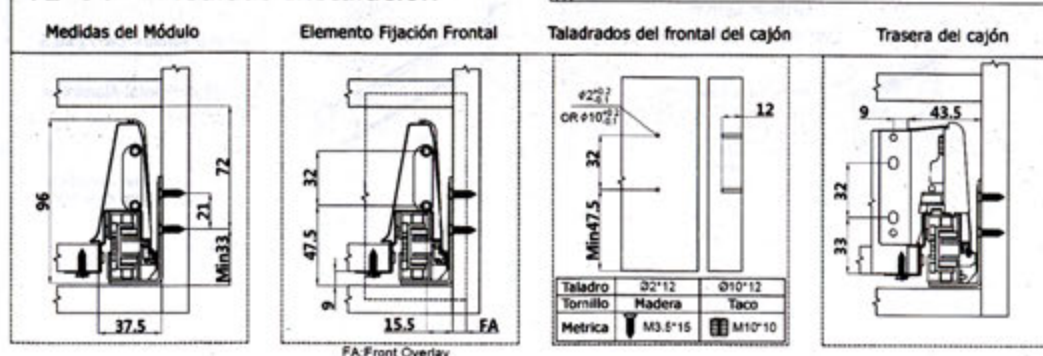
1. Perfil del Módulo (L/R)	6.BL84. Elemento Fijación Trasera
2. Perfil del Cajón (L/R)	7.BL135. Elemento Fijación Trasera
3. Tapa Lateral	8.BL199. Elemento Fijación Trasera
4. Elemento Fijación Frontal	9. Frontal Metálico Fijación Trasera
	10. Fijación Frente Cajón - 84mm
	11. Fijación Frente Cajón - 135mm
	12. Fijación Frente Cajón - 199mm

Instalación de las Guías

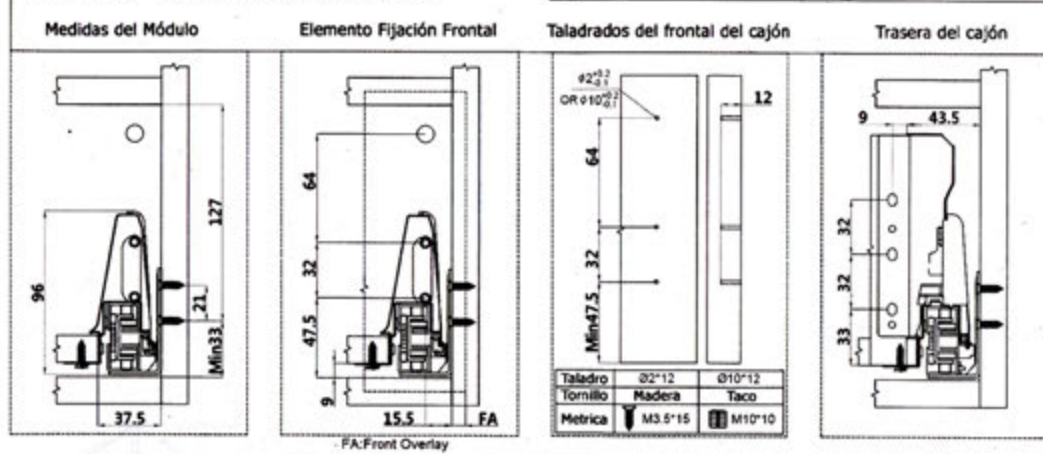


- ①: Estos agujeros pueden usarse cuando la guía esté cerrada
- ②: Estos agujeros pueden usarse cuando la guía esté sacada

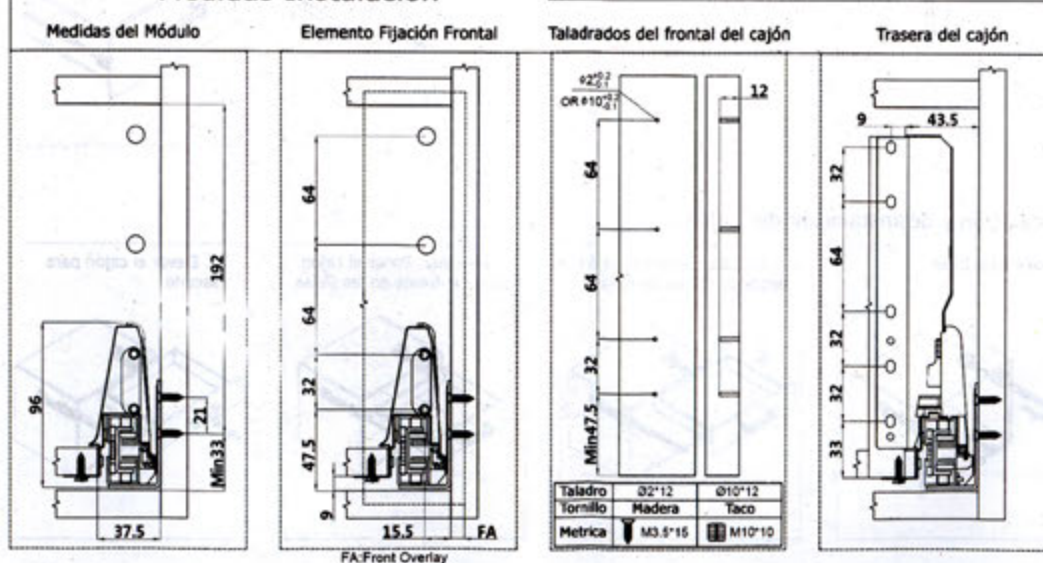
TB-84 Medidas Instalación



TB-135 Medidas Instalación



TB-199 Medidas Instalación



Medidas Panel Inferior y Trasero

Grosor 16mm
LW: Anchura Interior Módulo

Altura Panel Trasero (*)
Altura Panel Trasero=LW-87±0,5

Anchura panel Inferior=LW-75±0,5
Longitud panel Inferior=
Longitud Nominal-24mm

Item No.	TB84	TB135	TB199
Altura Panel Trasero	84	135	199

Longitu Varilla= LW-71±0,5

Longitud Frontal Aluminio=LW-87±0,5

Prestar atención al sentido de la fijación

Instalar Frente Madera del Cajón

Desmontar el Frente Madera del Cajón

Montaje del Cajón

Ajuste de la altura del Frente del Cajón. 2mm

Ajuste derecho del Frente del Cajón. 1mm

Ajuste Izquierdo del Frente del Cajón. 1mm

Ajuste Angular

Montaje de la Varilla

Instalar el frontal Interior

Desmontar el frontal Interior

Instalación y desinstalación del Cajón

1. Sacar las Guías

2. Método1: Poner el cajón desde arriba en las Guías

3. Método2: Poner el cajón desde el frente en las Guías

3. Elevar el cajón para sacarlo

Ajuste del frontal interior del Cajón: ±2mm

Ajuste Angular

Requerimiento para no usar Tirador en el panel frontal